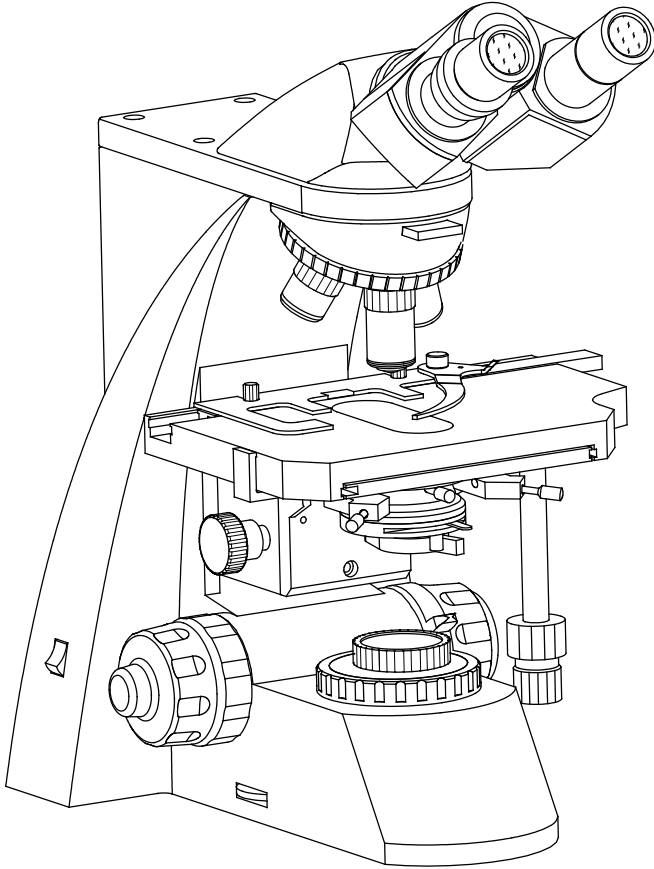


生物显微镜

L3000 系列

使用手册



广州粤显光学仪器有限责任公司
地址: 淘金北路 81 号 邮编: 510095
电话: (020)-83593203 83573538 传真: (020)-83591831

网址: <http://www.lissgx.com>

电子邮件: mail@lissgx.com

衷心感谢您购买本公司的产品

本仪器属于精密光学仪器，为了确保仪器的使用年限及正确地日常保养，在使用本仪器之前，希望您能仔细地阅读本使用手册。

警告

在移除底盘、打开换灯门或者移除灯箱之类操作之前，请先拔下电源线并确保电源断开

警告

不要长期在高温，潮湿或者积满灰尘的地方使用或者放置仪器

适宜工作温度 5 ~ 35

相对湿度 20% ~ 80% (25)

注意: 切勿将本仪器浸于水或者溶剂中

注意: 切勿将非本公司提供的配件放置于架身或者其它传动部件中

目 录

阅读需知	3
部件名称	3
安装说明	5
基本操作	6
更换灯泡和保险丝	8
仪器维护	8

阅读需知

本使用手册基于全系列编写，包含了一些可能有的附件和功能，请按自己需要阅读类似的操作说明。

部件名称

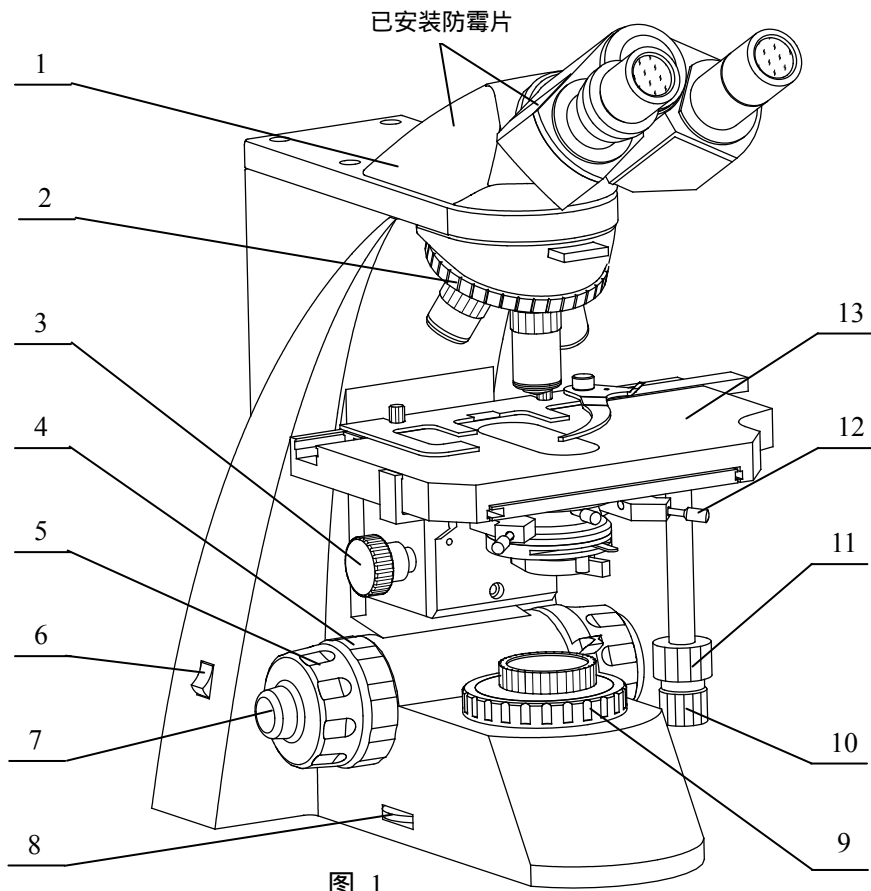


图 1

1. 双目头 2. 转换器 3. 聚光镜升降手轮 4. 调节松紧手轮 5. 粗动调焦手轮 6. 电源开关 7. 微动调焦手轮 8. 亮度调节旋钮 9. 下聚光镜（带视场光栏） 10. 横向移动手轮 11. 纵向移动手轮 12. 聚光镜调节螺钉 13. 载物台

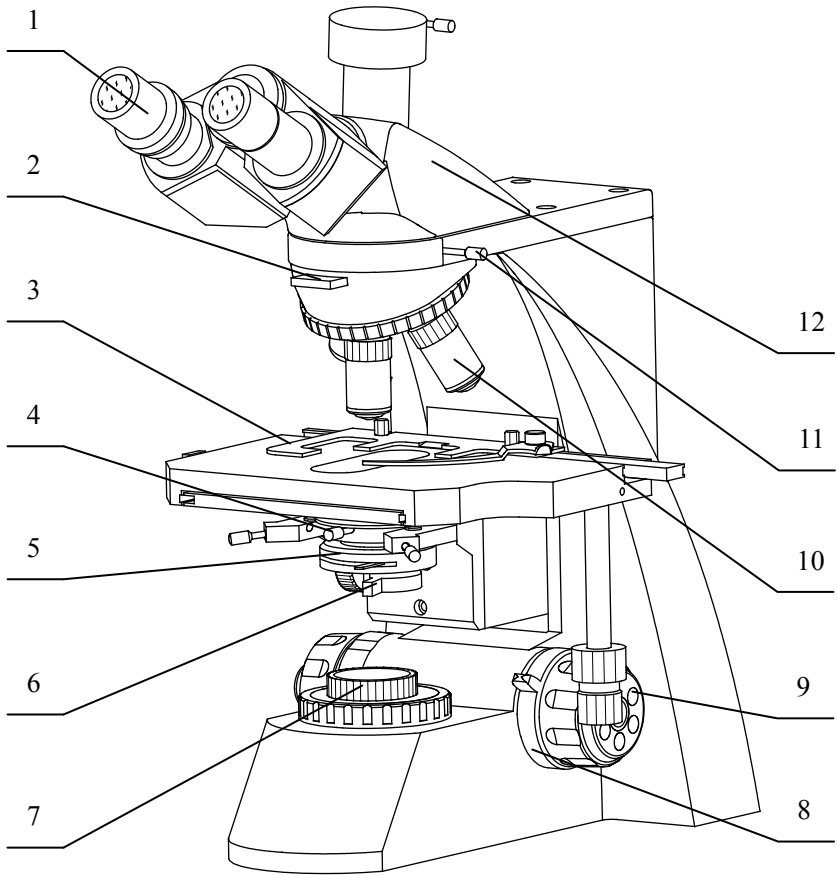


图 2

1. 目镜 2. 偏振片(选购) 3. 标本夹 4. 聚光镜固紧螺钉 5. 聚光镜(带孔径光栏) 6. 辅助聚光镜 7. 起偏镜(选购) 8. 限位固紧手柄 9. 微动调焦手轮 10. 物镜 11. 镜筒固紧螺钉 12. 三目头 (选购)

安装说明

1. 把各部分的包装移除，如有需要请把包装保留，以便日后搬运仪器。
2. 松开镜体锁紧螺钉，把除去防尘套后的镜体安装到架身之上，然后拧紧锁紧螺钉锁紧镜体的楔形榫头。**在没有确认安装稳妥之前请不要放开手。**
3. 依次将物镜安装到转换器中。
4. 把目镜的防尘罩取下然后分别插入目镜管中。
5. 把电源线接到相适配的电源插座上。

基本操作

1. 照明装置的操作(图 3)

- 1) 照明器的电源开关 1 和亮度调节旋钮 2 在仪器的下方。整个电气系统都受保险丝管保护,保险丝座在电源插座内。
- 2) 将电源开关 1 拨向“|”,即可接通电源,如果灯不亮,请检查一下亮度控制是否处于过低的位置。调节亮度旋钮 2 使两眼能舒适地观察标本的像。

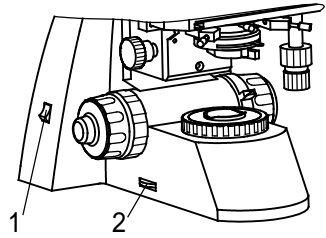


图 3

注意:尽量不要使亮度旋钮长时间处在最亮位置,以免降低灯泡使用寿命。

2. 调焦装置的操作(图 4)

- 1) 粗动调焦控制由位于架身两侧的粗动手轮 2 实现,微动调焦则由同轴的微动手轮 1 实现。这种同轴的设计提供方便、精确的控制而不会带来不便和自流现象。
- 2) **调焦** 通过转动任一调焦手轮均可以升高或者降低镜体,微动手轮的最小格值是 $2\mu\text{m}$ 。

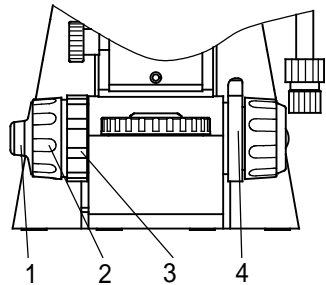


图 4

- 3) **松紧调节** 在本仪器出厂之前,粗动调焦已经预设到一个松紧合适的程度。如果您希望调节松紧,首先可以在架身和左调焦手轮之间找到调节松紧手轮 3,旋转它就可以改变调焦的松紧。如果太紧的话可能会导致操作的不适。
- 4) **预设限位手轮** 这项调节可以确保在使用工作距离比较短的物镜时不至于会碰到台面或标本。其调节方法是:使用低倍物镜,用粗动调焦手轮调焦至标本清晰,向自己方向旋转限位固紧手柄 4 就可以设置粗动调焦的限位。当更换标本或者物镜之后,就可以方便的旋转粗动手轮调节到此预设位置。然后利用微动手轮调焦,因为限位手柄并不作用于微动调焦。

3. 视度与瞳距调整 (图 5)

- 1) **视度调整** 通过位于左目镜筒上的视度调整环，可以修正不同使用者双眼视度的个体差异。利用 40X 物镜，单独用右眼观察样本，调焦至成像清晰。然后用左眼观察，慢慢调节视度调整环使左眼也能观察到清晰的像。
- 2) **瞳距的调整** 对于观察者来说是至关重要的，这能给观察带来舒适的视野。瞳距的调节通过铰链式的双目镜筒“折叠”来实现，参照图 5。这是既快速又轻松的调节方式。

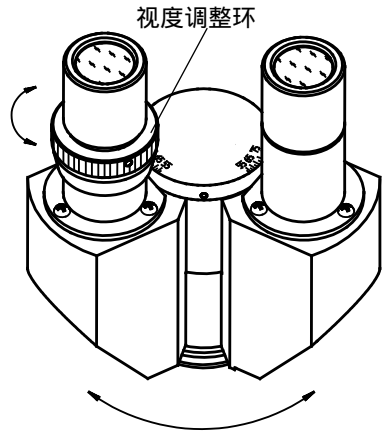


图 5

4. 机械式载物台的控制 (图 6)

载物台上的标本夹 1 可方便装夹标本片 2，纵向移动手轮 7 和横向移动手轮 6 同轴，纵横向调节使用方便。

5. 聚光镜升降及其孔径光阑的使用

- 1) 旋转聚光镜升降手轮 3 可使聚光镜 5 上下移动。旋松聚光镜固定螺钉 9，可方便取下聚光镜。孔径光阑手柄 8，用于调节显微镜照明系统的数值孔径。(图 6)
- 2) 从目镜筒上取下目镜后，观察物镜光瞳像内的孔径光阑象，若物镜光瞳像 1 与孔径光阑像 2 不同心时，可调节聚光镜调节螺钉 4 (图 6)。转动孔径光阑手柄，以调节光阑的大小。一般情况下，

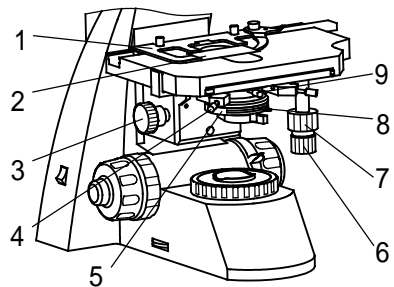


图 6

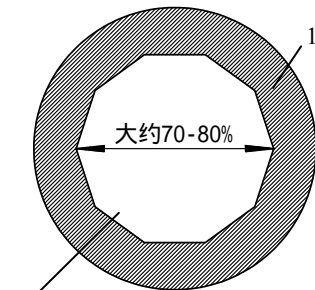


图 7

孔径光阑像的直径调至物镜光瞳像的 70%~80%时,能获得适当对比的良好图象。(图 7)

更换灯泡和保险丝

- 1) 拔出电源线插头并切断电源。
- 2) 倾斜显微镜,拧松底盘中部固定灯座板 1 螺钉 3, 整个灯座板从底盘摆出。
- 3) 从灯座 5 上拔出旧灯泡 4。
- 4) 把新灯泡 4 插进灯座 5, 把灯插到适中位置, 注意使之接触良好。
- 5) 用螺钉 3 重新将灯座板固定在底盘上。
- 6) 灯泡装好后,插上电源线插头,接通电源,将物镜转入工作位置,调节聚光镜升降,如果照明不均匀,可稍微松动螺钉 2,便可移动灯座 5 进行调节(图 8)。
- 7) 拔出电源插头 2,取下保险丝座 1,换上新的保险丝,插入保险丝座和电源线。(图 9)

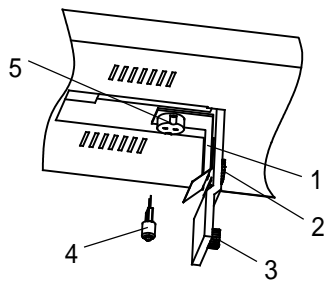


图 8

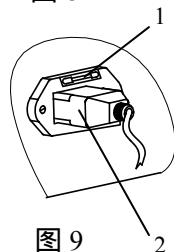


图 9

保险丝管的规格： 5, 0.5A

仪器维护

1. 擦拭机体与载物台面

擦拭前应从主电源插座中拔掉电源插头,确保仪器电源断开。然后用干净柔软的抹布蘸少许中性清洁剂擦拭机体与载物台面。使用仪器前要请确认仪器干燥。

2. 擦拭光学部件

显微镜中的目镜、物镜中的镜片都有镀膜。

请不要在非常干燥或大灰尘的环境下擦拭。擦拭时首先把可见的灰尘吹去。然后棉签或抹镜纸蘸少许镜片清洁济或无水酒精擦拭镜片表面,不可使用如二甲苯之类的溶剂擦拭镜片。

3. 擦拭 100X 含油物镜

每次使用完之后都应该用棉签或抹镜纸蘸少许镜片清洁济或无水酒精把油擦干净。

切勿自行拆卸光学部件,以免损坏仪器!