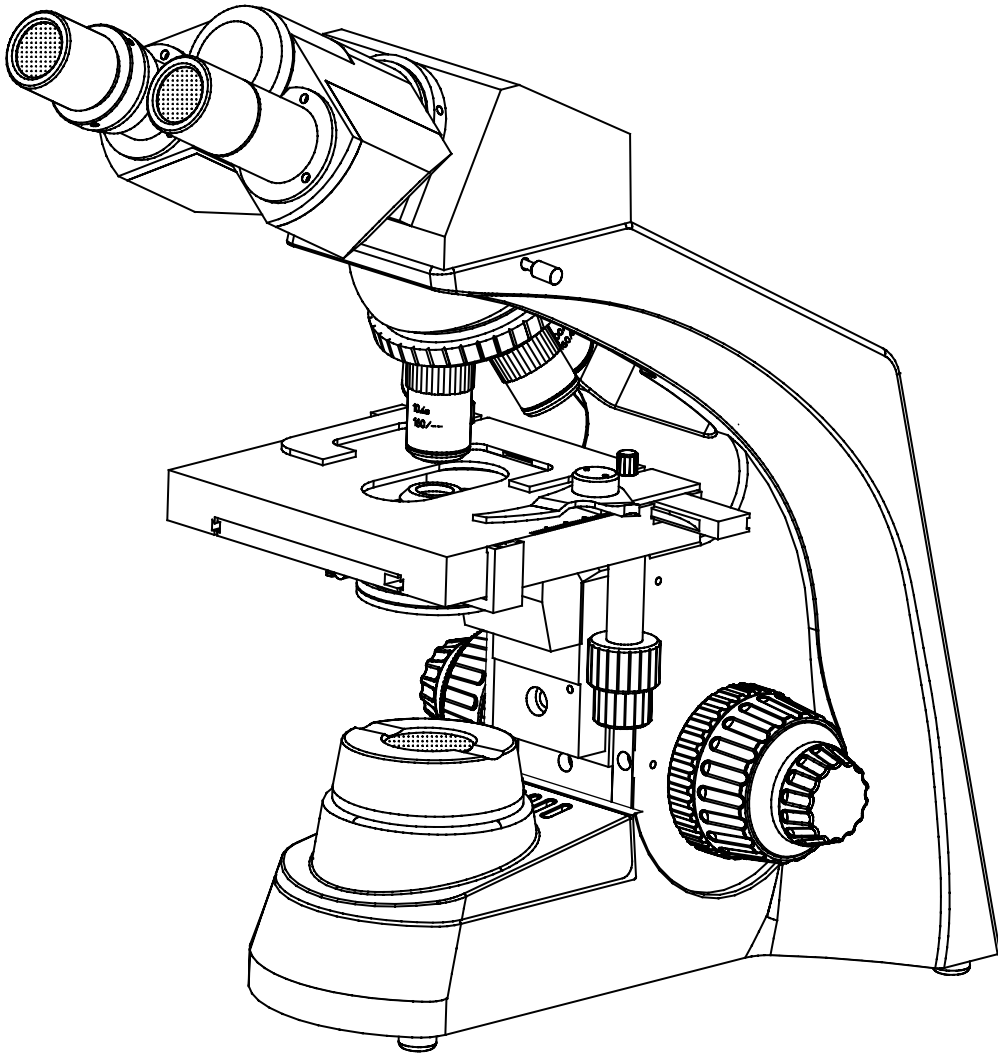


---

# L2600 生物显微镜

## 使用手册



广州粤显光学仪器有限责任公司

地址: 广东省广州市淘金北路 81 号

邮编: 510095

电话: 020-83573538

传真: 020-83591831

公司网址: <http://www.lissgx.com> 公司邮箱: [mail@lissgx.com](mailto:mail@lissgx.com)

## 衷心感谢您购买本公司的产品

本仪器属于精密光学仪器，虽然本公司产品的设计为您的使用提供了最高的安全性。但是，不正确的使用方法或对本使用手册的忽视都有可能造成人身伤害及财产损失。为了您的安全，确保仪器的使用年限及正确地日常保养，请在使用本仪器之前仔细通读本使用手册。

---

### 敬请注意

在本使用手册中，安全提示是用以下符号表示的。请务必遵从以下符号的提示，以确保正确、安全操作。



**警告**

忽视此符号的提示有可能导致人身伤害或仪器损坏!

**注意**

忽视此符号的提示有可能影响显微镜观察效果。

**提示**

提示使用者显微镜的操作技巧。



注意环境保护。

## 安全提示

---



警告

### 1. 在安装显微镜、更换灯泡、保险丝和插拔电源之前，必须关闭电源开关，拔掉电源线。

为防止发生触电或火灾，安装显微镜、更换灯泡、更换保险丝和插拔电源之前，必须关闭电源开关，拔掉电源线。

---



警告

### 2. 严禁分解

除本说明书所提及的可拆卸部分外，严禁拆卸其它任何部件。否则可能会降低仪器性能、导致触电、受伤及仪器的损坏。如有任何故障，请与供应商联系。

---



警告

### 3. 输入电压

请确认输入电压与您所在地区的供电电压是否一致。如果不一致，请不要使用显微镜，并请与供应商联系。如果显微镜使用了错误的输入电压，会导致电路短路或造成火灾，从而损坏显微镜。

---



警告

### 4. 使用特定灯泡、保险丝和电源线

如果使用不恰当的灯泡、保险丝或电源线可能导致仪器损坏或仪器火灾。如果使用加长电源线，必须使用有接地的电源线（PE）。

---



警告

### 5. 显微镜需防高温、防潮、防异物

为防止发生短路或其它故障，请不要长时间在高温，潮湿的环境下使用，适宜工作环境温度  $5^{\circ}\text{C}\sim 35^{\circ}\text{C}$ ，相对湿度 20%~80%（ $25^{\circ}\text{C}$  时）。如果有水洒在显微镜上时，请立即关闭电源开关，并拔掉电源线，然后用干布将水擦去。当有异物进入或滴入显微镜时，请停止使用并与供应商联系。

---



警告

### 6. 光源热度

照明灯泡在使用时会产生高温，在灯亮时不要触摸集光镜或灯箱，熄灯 10 分钟以内不要接触灯泡。更换灯泡时，请确认灯泡是否已足够冷却（至少熄灭 10 分钟）。

★ 为防止烫伤，在灯亮时或熄灯 10 分钟以内不要触摸灯泡。

★ 为防止火灾，请不要在灯箱附近放置纤维制品、纸张或易燃易爆物品（如汽油、石油醚、酒精等）。

---



警告

### 7. 粗微动调焦手轮

本仪器采用粗微动同轴调焦机构。请不要同时沿相反方向旋转左右粗微动调焦手轮。当物镜升降装置已达到移动的极限位置后，请不要继续旋转粗动调焦手轮。否则会导致调焦机构损坏。

## 注意

### 8. 放置场所

本显微镜是精密光学仪器，如果使用或存放不当，将会导致仪器损坏或对其精度产生不良影响。在选择使用场所时请考虑以下条件：

- ※ 避免将显微镜放置在以下场所：有阳光直射处、室内照明的垂直下方及其它明亮场所。
- ※ 适宜工作环境温度  $5^{\circ}\text{C}\sim 35^{\circ}\text{C}$ ，相对湿度 20%~80%（ $25^{\circ}\text{C}$  时）。不要将显微镜长时间放置在高温、潮湿与积满灰尘的场所，否则镜头上会结雾或发霉，积聚灰尘等，从而损坏显微镜，缩短其使用寿命。

## 注意

### 9. 安装灯泡

请不要用手指直接触摸灯泡的玻璃表面。安装灯泡时请戴上手套或用棉质料包裹灯体后再进行安装。

- ※ 擦拭灯体表面污渍，可用干净的棉质布料蘸上酒精擦拭。如不擦拭干净则会蚀刻在灯泡表面，使其亮度减弱，寿命降低。
- ※ 安装灯泡时要小心，防止灯泡滑落或伤害手指。
- ※ 更换灯泡时，请确认灯泡的触点是否完好。如果触点被损坏，灯泡可能不亮或短路。
- ※ 更换灯泡时，将灯脚尽可能深地插进灯座内。如果灯脚松了，灯泡可能熄灭或接触不良。

## 注意

### 10. 仪器搬运

本显微镜是精密光学仪器且重量较重，搬运时小心谨慎，严禁强烈撞击和野蛮操作，否则会造成仪器损坏。



### 11. 环境保护

请将显微镜包装与使用过程中产生的废弃物，如纸箱、泡沫、塑胶、灯泡、电池等分类后妥善处理，保护环境！

---

## 目 录

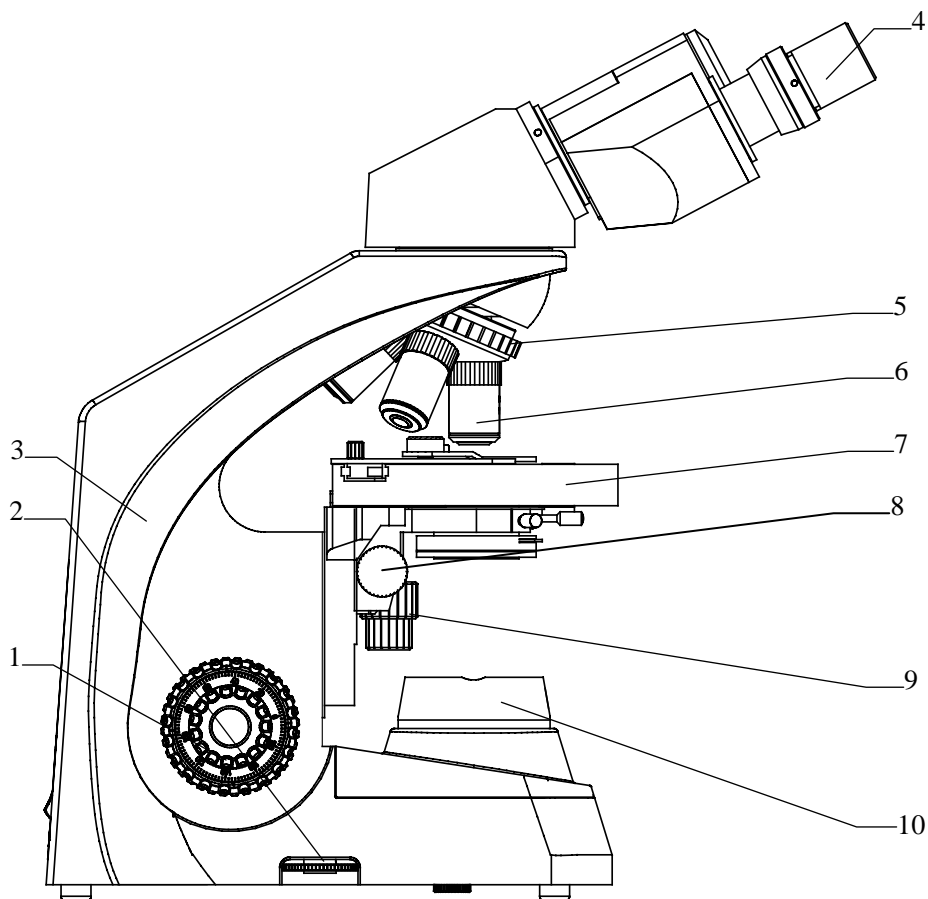
一. 仪器特点与应用 .....	- 1 -
二. 仪器结构特征 .....	- 1 -
四. 技术规格 .....	- 3 -
五. 操作方法 .....	- 4 -
六. 灯泡与保险丝管更换 .....	- 7 -
七. 仪器保养与维护 .....	- 8 -
八. 常见故障与解决办法 .....	- 8 -

## 一. 仪器特点与应用

L2600 生物显微镜采用优良的光学系统, 可提供卓越的光学性能与产品系统升级, 流线型设计理念与柔和的颜色搭配, 使显微镜兼具美感, 符合人机学设计理念, 使操作更方便舒适, 空间更广阔, 可广泛应用于生物学、医学、工业、农业等领域, 是医疗、教学、科研等单位的理想仪器。

## 二. 仪器结构特征

### 1. 产品型号与特征



#### L2600 生物显微镜

1. 粗微调焦机构
2. 亮度调节旋钮
3. 主体
4. 目镜
5. 转换器
6. 物镜
7. 载物台
8. 聚光镜升降手轮
9. 载物台移动手轮
10. 集光器

图 1

### 三. 仪器安装

#### 1. 安装图示

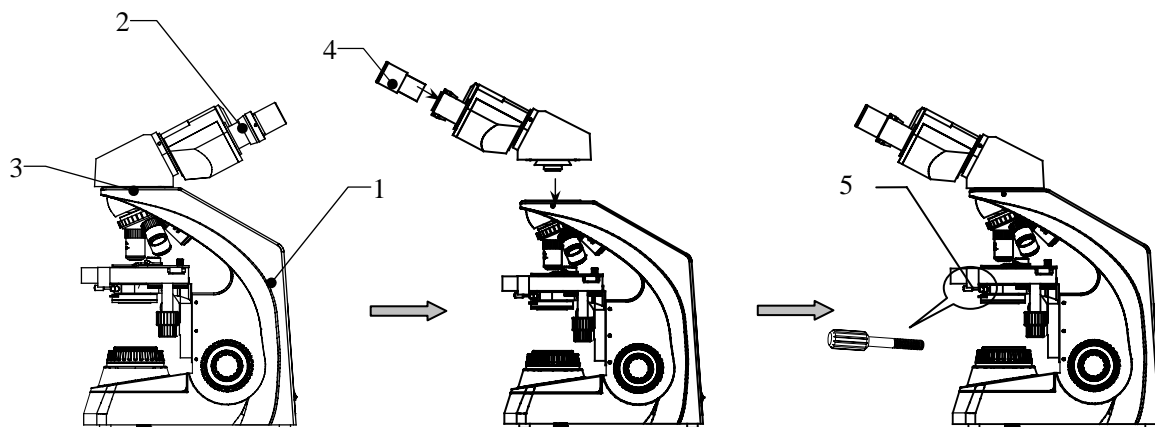
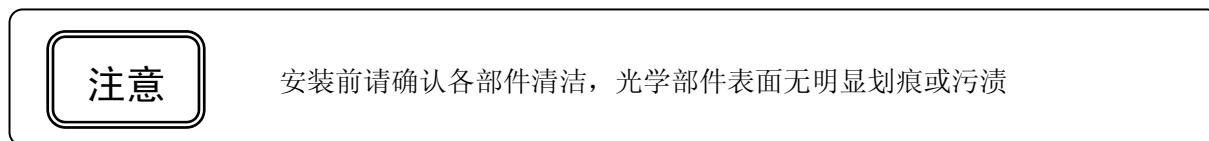


图 2

#### 2. 安装步骤与方法

- (1) 拆开产品主机包装，取出主机<sup>1</sup>，卸下相关支撑包装物及防尘盖（袋）。
- (2) 旋松双目观察镜（三目观察镜）<sup>2</sup> 的锁紧螺钉<sup>3</sup>。
- (3) 旋转双目观察镜（三目观察镜），使目镜筒朝向主机正面，再拧紧锁紧螺钉<sup>3</sup>。
- (4) 取出目镜筒防尘盖，将两只目镜<sup>4</sup>分别插入目镜筒内并旋转，使目镜与目镜筒良好配合。
- (5) 取出阿贝聚光镜，适当降低聚光镜托架高度，将阿贝聚光镜插入接口内并锁紧螺钉<sup>5</sup>，再旋转聚光镜升降手轮，将聚光镜升至最高位置。
- (6) 将电源线同主机电源插座相连。
- (7) 检查上述安装是否可靠与安全。
- (8) 检查并整理包装物内所附配件及工具，妥善存放，以免遗漏。

## 四. 技术规格

表 1

主要参数	总放大倍数	40X~1000X(标准配置)			
	机械筒长	160mm			
	物镜共轭距离	195mm			
目镜	平视场大视野目镜	WP 10X	视场: $\Phi 18\text{mm}$	目镜接口 $\Phi 23.2\text{mm}$	齐焦距离 10mm
双目镜	铰链双目, 观察角度为 30 度, 瞳距为 48~75mm				
消色差物镜	放大倍率	数值孔径	工作距离 (mm)	盖玻片厚度 (mm)	备注
	4 倍	0.10	17.9		
	10 倍	0.25	8.8	0.17	
	40 倍	0.65	0.56	0.17	带弹簧
	100 倍 (油)	1.25	0.33	0.17	带弹簧,油
聚光镜	阿贝聚光镜 NA.1.25, 带孔径光栏, 可上下升降				
载物台	双层机械移动式(尺寸:135mmX125mm,移动范围:75mmX35mm)				
光源	3WLED, 亮度可调				
主机电源	交流电压 85V~265V 宽电压电源, 保险丝管规格: 250V 3.0A				
可配附件	暗场聚光镜	干式暗场聚光镜			
		湿式 (浸油) 暗场聚光镜			
	滤色片	绿滤色片			
		黄滤色片			
	三目镜	铰链双目, 观察角度为 30 度, 瞳距为 48~75mm			
	显微摄像仪	数码及视频显微摄像仪			
	照明系统	6V 20W 卤素灯, 亮度可调			



## 五. 操作方法

### 1. 打开照明开关及亮度调整



警告

开启电源开关前，请确认仪器输入电压与供电电压是否一致。如果不一致，请不要使用显微镜。如果显微镜使用了错误的输入电压，会导致烧坏，从而损坏显微镜！

打开电源开关1（将开关拨至“-”处），使照明灯泡发亮。旋转调光旋钮2调节灯泡亮度，使视场亮度适合目视观察。如图3所示。

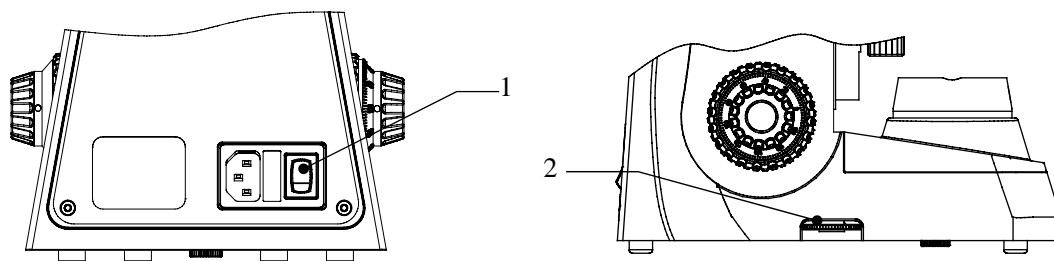


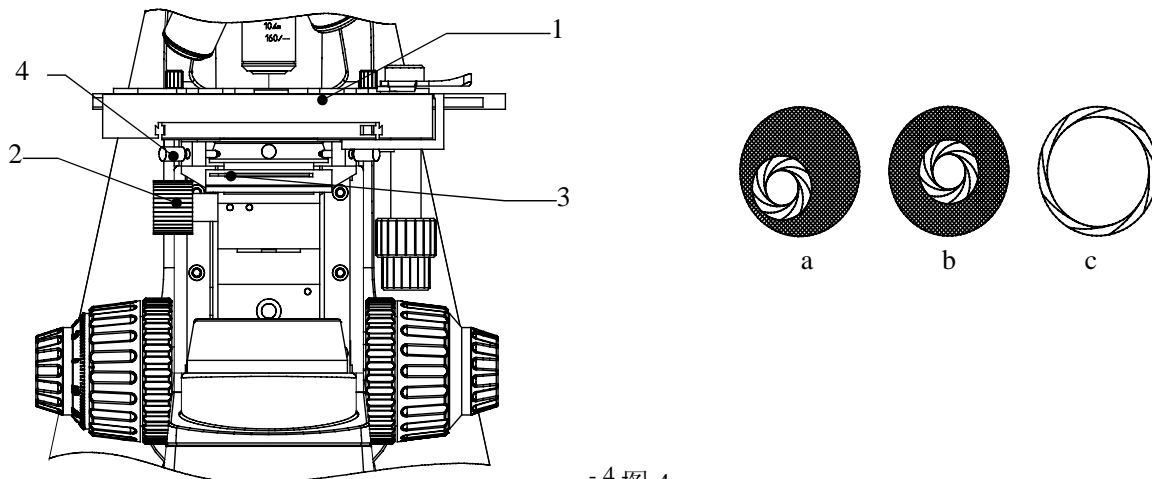
图.3

注意

尽量不要使亮度调节旋钮长时间处在最亮位置，以免降低灯泡使用寿命！不使用仪器时宜将亮度调节旋钮调至低位，这样有利于仪器电器功能保护。

### 2. 聚光镜的调节

- (1) 把标本放在载物台1上，然后调节聚光镜升降手轮2，把聚光镜调到最高位置。
- (2) 把10X物镜转到光路中，转动孔径光阑调节手柄3，使视场中可以观察到孔径光阑像，见图4-a，如果光阑像不在视场中心，可以调节聚光镜座两侧聚光镜调中螺钉4，把光阑像调节到视场中心，见图4-b，重新打开孔径光阑，见图4-c。（注：因为本机不配置视场光阑，需实际验证在10X物镜观察时是否可以观察到光阑像，否则改成用4X物镜观察）



-4 图 4

(3) 如果选用暗场聚光镜进行暗视野观察时, 应调整聚光镜的中心, 使照明均匀, 若选择浸油暗场聚光镜进行高倍暗视场观察, 则应聚光镜与样品下表之间滴入少许香柏油, 并使其填满整个空隙, 以便进行暗视场观

### 提示

孔径光阑的大小与物镜的放大倍率(数值孔径)的成比例。物镜数值孔径小, 孔径光阑应调小, 反之调大。改变视野的亮度不能通过调节孔径光阑的大小实现。

### 3. 视度调整

转动左目镜筒上的视度调整环<sub>1</sub>, 使其视度“0”位与侧面刻线对齐。图如 5 所示。目视观察时, 可以通过位于左目镜筒上的视度调节环<sub>1</sub>, 修正观察者双眼视度的差异。

(1) 将 40 倍物镜转入光路, 将左视度均调至“0”视度位置。

(2) 单独用右眼观察右目镜内的标本像并调焦至成像清晰。

(3) 用左眼观察左目镜的标本像, 若成像不清晰, 要调

节视度调节环<sub>1</sub>使左眼也能观察到清晰的像。本仪器的视度调节范围为:  $N = \pm 5$  屈光度。

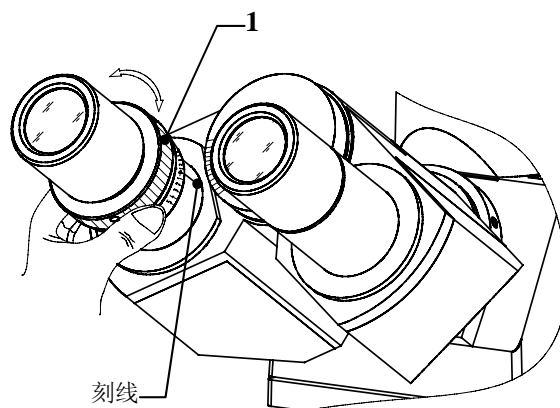


图.5

### 4. 调节瞳距

调整瞳距可以消除视差, 使镜筒间距与您的瞳距一致, 观察更加舒适、清晰。当通过两个目镜观察, 如视场是二个交叉的圆形时, 如图 6-(1)-a所示。可通过转动左右镜体<sub>1</sub>, 改变目镜筒的出瞳中心距离, 使视场为一个完全重合的圆形视场, 如图 6-(1)-b所示。

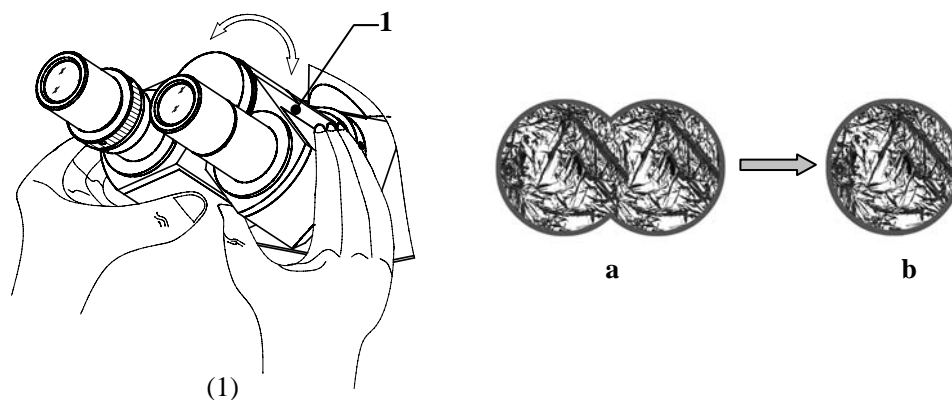


图.6

## 5. 粗微动调焦装置的调整

本仪器采用粗动与微动同轴调节机构，附加粗动限位与松紧调节装置。

- (1) 粗动调焦由位于架身两侧的粗动手轮<sub>2</sub>实现，微动调焦由同轴的微动调焦手轮<sub>1</sub>实现，顺时针旋转粗动或微动手轮使载物台上升，反之则使载物台下降。微动手轮的最小格值是  $2\mu\text{m}$ 。见图 7。
- (2) 旋转物镜转换器，将 10 倍物镜移入光路（当旋转到位时，物镜会自动卡位）。
- (3) 旋转粗动调焦手轮<sub>2</sub>，将载物台升至最高点。然后通过目镜进行观察，慢慢旋转粗动调焦手轮，降低载物台，当视场中出现标本像时，停止旋转粗动调焦手轮。
- (4) 旋转微动调焦手轮<sub>1</sub>，进行精确调焦，使标本像清晰。
- (5) 按图示方向锁紧载物台升降限位手轮<sub>3</sub>。这项调节可以确保在使用工作距离比较短的物镜时不至于会碰到台面或试样。当更换物镜后，就可以方便地旋转粗动调焦手轮至预设位置，然后利用微动调焦手轮调焦，可以快速地观察到试样的显微图像。

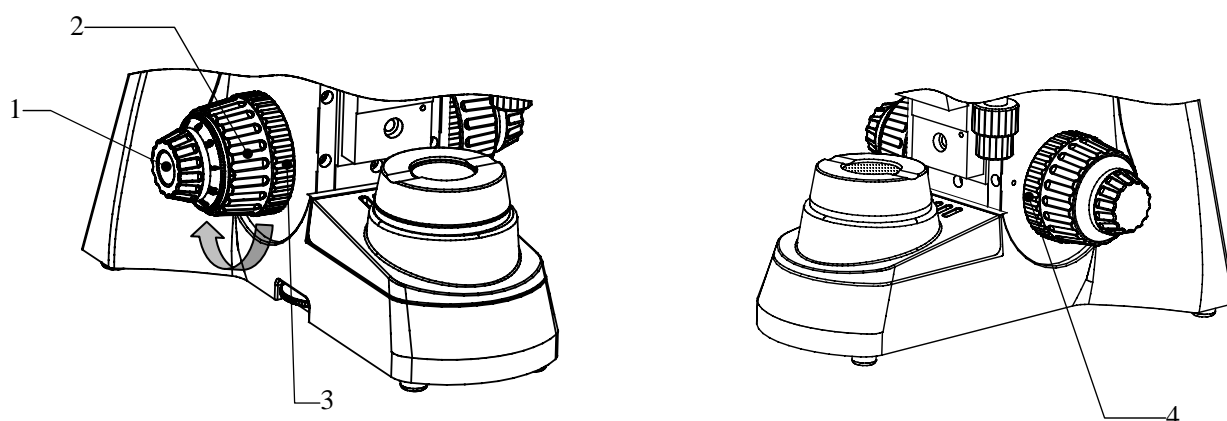


图. 7

### 提示

当您想用高倍物镜进行观察时，首先请使用  $10\times$  物镜调焦并设置限位手轮。当更换高倍物镜时，可用粗动手轮直接将载物台升至限位高度，然后用微动调焦手轮进行精确调焦。

- (6) 粗动手轮松紧调节：仪器在出厂之前，粗动手轮<sub>2</sub>已经预设到一个松紧程度适中的位置。如果您希望调节其松紧，可以调节松紧调整手轮<sub>4</sub>，逆时针旋转可以使粗动手轮旋转时加重，反之则使粗动手轮旋转时变轻，图示箭头方向表示减轻粗动手轮。见图 7。



注意 当粗动手轮调得太重时，可能会导致操作不适。限位手轮并不作用于微动调焦。

## 六. 灯泡与保险丝管更换



更换灯泡与保险丝管时，请关闭电源开关，拔掉电源线插头。否则有可能造成电器短路而引起火灾、人身伤害、仪器损坏等事故。

### 1. 灯泡更换与调节（卤素灯适用）

本仪器采用 6V 20W 卤素灯作为光源，光源安装在主体底座的下部，采用翻盖式结构，可以快捷的更换灯泡与调整灯泡位置。更换灯泡时一定要认准仪器所使用灯泡的规格，以免出现电器故障。当出现灯泡损坏需要更换时，可以按以下步骤进行操作。

- (1) 关闭仪器电源开关，并拔掉电源线插头<sup>2</sup>。如图 10 所示。
- (2) 等待 10 分钟以上，直到周围与灯泡已足够冷却。
- (3) 拧松灯室铰链板固定螺钉<sup>4</sup> 往外扳动便可打开灯室门。取出已损坏灯泡<sup>3</sup>，更换新灯泡。
- (4) 如需调节灯泡相对聚光镜的位置，可以向后倾斜主机，拧松调节螺钉<sup>5</sup>，可前后移动灯泡的位置。调整至合适的位置后，拧紧螺钉。

注：本操作方法不适用于采用 LED 照明器！

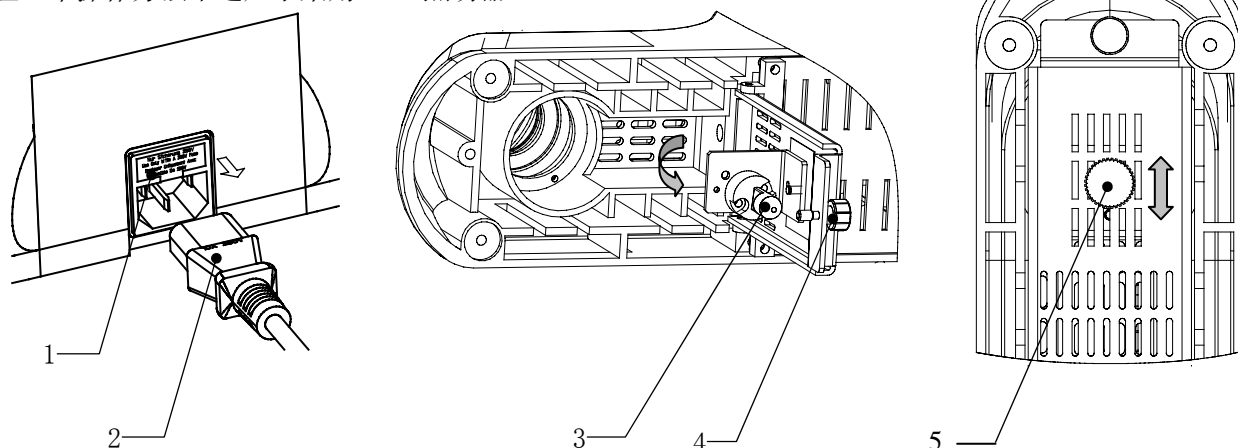


图. 10

### 2. 保险丝管更换

本仪器保险丝管集成在主机电源输入插座 1 内。如图 10 所示。具体操作方法如下：

- (1) 关闭电源开关，拔掉电源线插头<sup>2</sup>。
- (2) 用扁形螺丝刀或其它工具按图方向取出保险丝管座 1，取出损坏的保险丝管，换上新的保险丝管，重新将保险丝管座安装在电源输入插座内。
- (3) 重新连接电源线，检验保险丝管是否接触良好。

## 七. 仪器保养与维护

1. 主机电源开关为供电控制，观察完毕或暂停使用时，将开关“O”按下，切断电源，以免仪器内电气元件仍处于工作状态。长期不用时，应将电源插头从电源插座中拔出并妥善保管好各种连接线。
2. 保持清洁，可用清洁纱布（或绸布、脱脂棉）蘸少许乙醇将镜头上的油与机身清擦干净，待其完全冷却、干燥后罩上防尘罩。
3. 清洁镜头：用吹风球吹去或用软刷拭去镜头上的灰尘；重的污垢、指印可用镜头纸或软布蘸少许无水酒精轻轻擦拭。



**提示** 一般情况下按如图所示的方向由内向外擦拭镜片表面较易擦拭干净。



错误



正确

4. 清洁仪器表面：可用清洁的软布擦拭；重的污垢可用中性清洁剂擦洗。
5. 保管：长时期不用显微镜时，请关掉仪器电源，灯泡充分冷却，将显微镜的防尘罩罩上，存放在干燥、通风、清洁且无酸碱蒸汽的地方，以免镜头发霉。
6. 定期检查：为保持显微镜的性能，应对仪器进行定期检查和维护。



**注意**

不要使用有机溶剂（如：酒精、乙醚及其稀释液等）擦拭，以免仪器表面油漆脱落。建议在罩防尘罩之前，目镜和物镜放置在一个带有干燥剂的容器内。

## 八. 常见故障与解决办法

表 2

故障	故障原因	处理方法
电器系统		
视场内无照明	未开启电源开关	打开电源开关
	照明灯泡损坏	更换新灯泡
	保险丝损坏	更换新保险丝
	电器连接件接触不良	检查并送专业维修

	安装的照明灯泡不符合要求	使用符合要求的灯泡
光学系统及成像		
视场边缘有黑影或视 场照明不均匀,不能观 察完整的视场	转换器未转入到定位点	转动转换器到定位位置
	照明灯丝像偏离集光镜中心	调整照明灯泡的位置
	物镜、目镜或聚光镜表面霉渍或油污	擦拭镜片表面或更换
视场内发现有油污或 灰尘	目镜镜片上有油污或灰尘	擦拭目镜镜片
离焦或分辨率低	物镜损坏	修配物镜(需专业维修)
	物镜或目镜镜片表面有油污或灰尘	擦拭物镜或目镜镜片
	孔径光阑开启孔径不合适	根据所使用物镜倍率(或数值孔径)调整孔径光阑孔径大小
	物镜偏离光路	转动转换器到定位位置
图像焦平面倾斜(一边 亮一边暗)	照明灯泡倾斜严重	调整照明灯泡的位置
	标本未放平整	将标本平放在载物台上并夹持平稳
机械系统		
在观察过程中图像不 能保持清晰	调焦机构出现自流(自动下滑)	调节粗动松紧调节手轮
	微动调焦机构失效	检查并送专业维修
	载物台松动或倾斜	检查并送专业维修