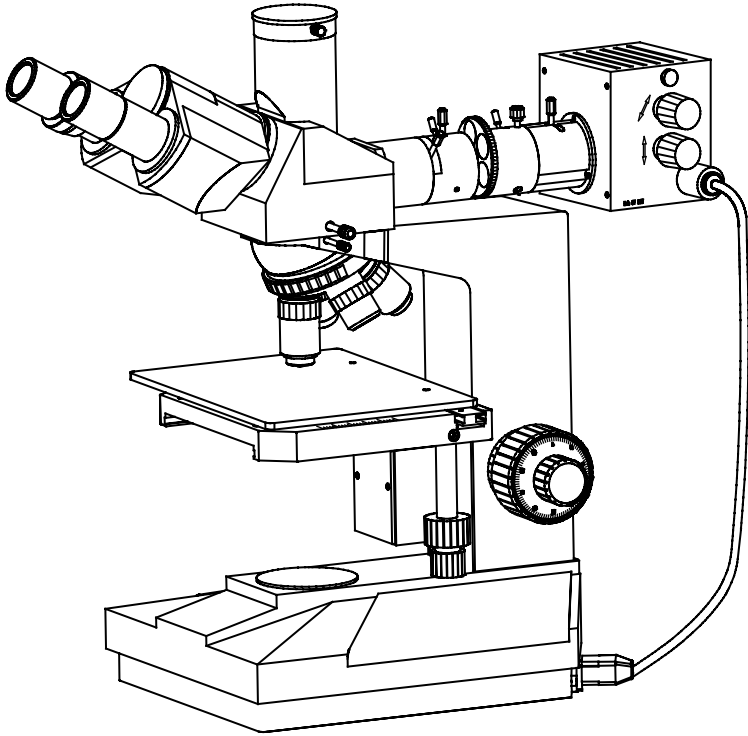


正置金相显微镜

**L2003**

使用手册



广州粤显光学仪器有限责任公司

地址: 淘金北路 81 号

邮编: 510095

电话: (020)-83593203 83573538

传真: (020)-83591831

网址: <http://www.lissgx.com>

电子邮件: [mail@lissgx.com](mailto:mail@lissgx.com)

衷心感谢您购买本公司的产品

本仪器属于精密光学仪器，为了确保仪器的使用年限及正确地日常保养，在使用本仪器之前，希望您能仔细地阅读本使用手册。

---

---

### 警告

在移除底盘、打开换灯门或者移除灯箱之类操作之前，请先拔下电源线并确保电源断开

### 警告

不要长期在高温，潮湿或者积满灰尘的地方使用或者放置仪器  
适宜工作温度  $5^{\circ}\text{C}\sim 35^{\circ}\text{C}$   
相对湿度  $20\%\sim 80\%$  ( $25^{\circ}\text{C}$ )

**注意：** 切勿将本仪器浸于水或者溶剂中

**注意：** 切勿将非本公司提供的配件放置于架身或者其它传动部件中

# 目 录

阅读需知 .....	3
部件名称 .....	4
安装说明 .....	5
基本操作 .....	5
更换灯泡 .....	9
更换保险丝.....	9
维护与保养.....	9

## 阅读需知

本使用手册基于全系列编写，包含了一些可能有的附件和功能，请按自己需要阅读类似的操作说明。

## 技术参数

**镜体：**目镜筒倾斜 30° ,瞳距可调,调节范围:53~75mm

**照明：**6V20W 卤素灯

**载物台：**160×140mm; 移动范围: 75×50mm

**光学系统参数：**

大视野目镜

	视场范围(mm)	备注
WF10X	φ 18	
WF16X	φ 11	可选

长距平场消色差无盖玻物镜

	数值孔径	工作距离 (mm)	备注
PL L 5X	0.12	18.3	
PL L 10X	0.25	8.8	
PL L 20X	0.40	8.6	
PL L 40X	0.60	3.73	
PL L 50X	0.70	2.02	可选
PL L 60X	0.75	1.34	可选
PL L 80X	0.80	0.96	可选
PL L 100X	0.85	0.4	可选

# 部件名称

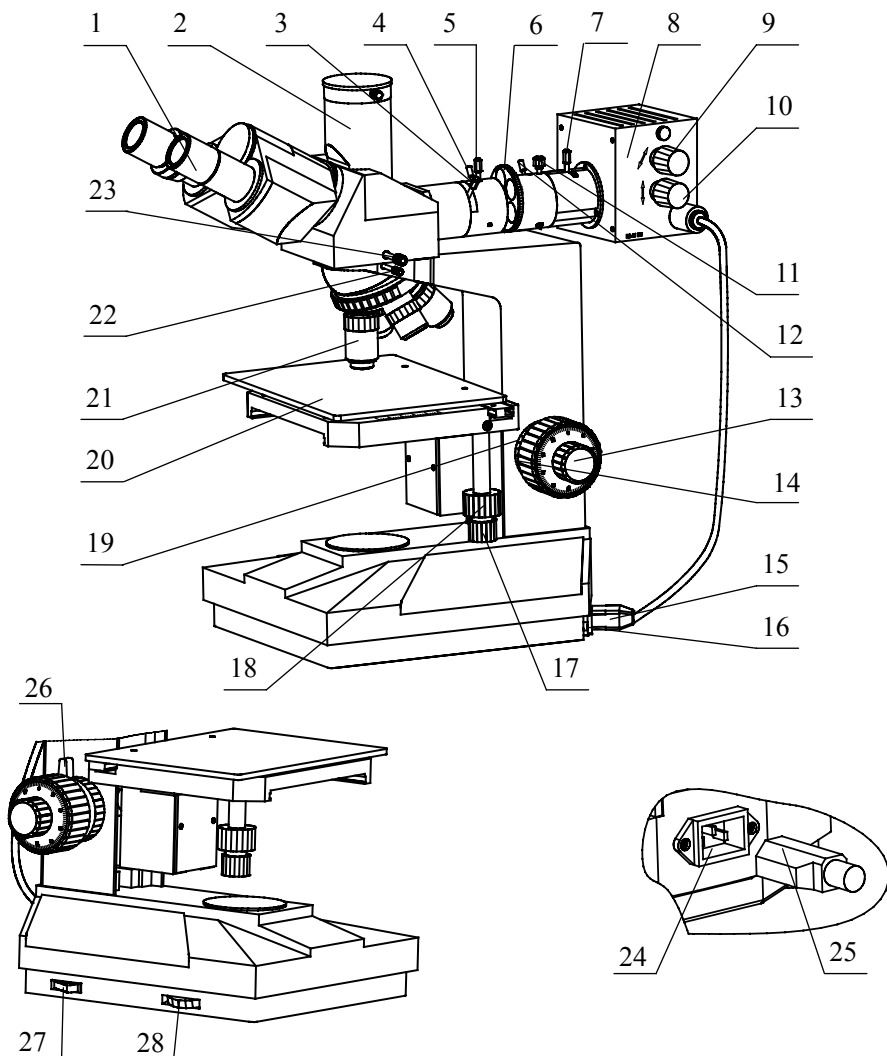


图 1

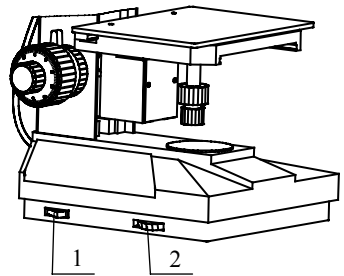
- 1.目镜
- 2.三目头
- 3.起偏振器
- 4.视场光栏调节手柄
- 5.视场光栏调中螺钉
- 6.滤色片转盘
- 7.聚光镜调节手柄
- 8.灯箱
- 9.灯泡横向调节旋钮
- 10.灯泡垂直方向调节旋钮
- 11.灯箱锁紧螺钉
- 12.孔径光栏调节手柄
- 13.微动调焦手轮
- 14.粗动调焦手轮
- 15.灯箱电源插头
- 16.灯箱电源插座
- 17.横向移动手轮
- 18.纵向移动手轮
- 19.调节松紧手轮
- 20.载物台
- 21.物镜
- 22.镜体锁紧螺钉
- 23.检偏振片推杆
- 24.电源插座
- 25.电源插头
- 26.限位手轮
- 27.电源开关
- 28.亮度调节旋钮

## 安装说明

1. 把各部分的包装移除，如有需要请把包装保留，以便日后搬运仪器。
2. 松开镜体锁紧螺钉，把除去防尘套后的镜体连同落射照明装置一起安装到架身之上，然后拧紧锁紧螺钉锁紧镜体的楔形榫头。**在没有确认安装稳妥之前请不要放开手。**
3. 依次将物镜安装到转换器中。
4. 把目镜筒的防尘罩取下然后把目镜分别插入目镜筒中。
5. 安装灯箱。把灯箱电源插头插到灯箱电源插座内。
6. 把电源线接到相适配的电源插座上。

## 基本操作

1. 照明装置的操作
  - 1) 照明器的电源开关 1 和亮度调节旋钮 2 在仪器的左下方。整个电气系统都受保险丝管保护，保险丝座在底座内。(图 2)
  - 2) 将电源开关拨向“|”，即可接通电源，如果灯不亮，请检查一下亮度控制是否处于过低的位置。**注意：尽量不要使亮度长时间处在最亮位置，以免降低灯泡使用寿命。**

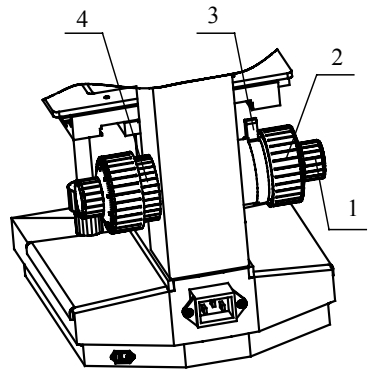


1. 电源开关 2. 亮度调节旋钮

图 2

## 2. 调焦装置的操作 (图 3)

- 1) 粗动控制由位于架身两侧的粗动手轮 2 实现，微动调焦则由同轴的微动调焦手轮 1 实现。这种同轴的设计提供方便、精确的控制而不会带来不便和自流现象。
- 2) **调焦** 通过转动任一调焦手轮均可以升高或者降低载物台，微动调焦手轮的最小格值是  $2\mu\text{m}$ 。
- 3) **松紧调节** 在本仪器出厂之前，粗动调焦已经预设到一个松紧合适的程度。如果您希望调节松紧，首先可以在架身和右调焦手轮之间找到调节松紧手轮 4，旋转它就可以改变调焦的松紧。如果太紧的话可能会导致操作不适。
- 4) **预设限位手轮** 这项调节可以确保在使用工作距离比较短的物镜时不至于会碰到台面或标本。其调节方法是：使用低倍物镜，用粗动调焦手轮调焦至标本清晰，向自己方向旋转限位手轮就可以设置粗动调焦的限位。当更换标本或者物镜之后，就可以方便的旋转粗动调焦手轮调节到此预设位置。然后利用微动调焦手轮调焦，限位手轮并不作用于微动调焦。



1. 微动调焦手轮 2. 粗动调焦手轮 3. 限位手轮 4. 调节松紧手轮

图 3

## 3. 视度与瞳距调节 (图 4)

- 1) 安装于目镜筒上的视度调节环可以修正不同使用者双眼视度的个体差异。用放大倍数 40X 的目镜,单独用右眼察样本, 调焦至成像

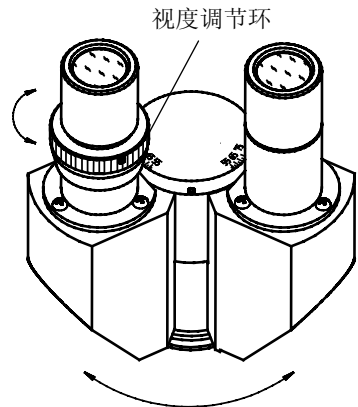


图 4

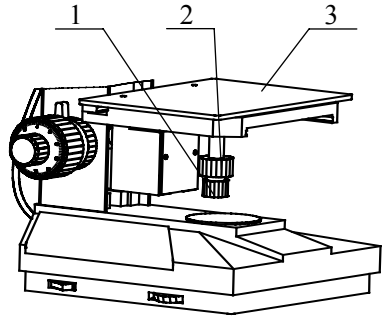
清晰。然后用左眼观察，慢慢调节视度调整环使左眼也能观察到清晰的像。

2) 适当的瞳距能带来舒适的观察效果。瞳距的调节通过双目镜筒“折叠”来实现（参照图4）。

4. 机械式载物台的控制 (图5)

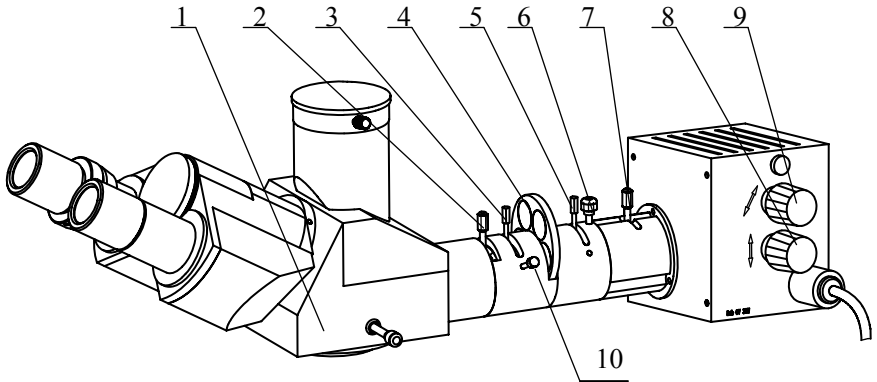
纵向移动手轮和横向移动手轮同轴，纵横向调节使用方便。

5. 落射照明部分,见图6



1. 横向移动手轮 2. 纵向移动手轮 3. 载物台

图5



1. 三目头 2. 起偏振器 3. 视场光栏调节手柄 4. 滤色片转盘  
5. 孔径光栏调节手柄 6. 灯箱锁紧螺钉 7. 聚光镜调节手柄 8. 灯泡垂直方向调节旋钮 9. 灯泡横向调节旋钮 10. 视场光栏调中螺钉

图6

1) 落射照明器上接近灯箱的是孔径光栏,它的大小改变可引起像的衬度变化。

2) 落射照明器的调中



- a) 把一张白纸放到载物台面上，把任一物镜从转换器上取出，然后旋转转换器使此空位置于光路之中。
- b) 打开电源，调节亮度控制器，获得足够的照明亮度。
- c) 白纸上会出现灯丝的像，如果灯丝的像没有对中，关小孔径光栏，调节灯泡竖直方向调整旋钮和灯泡横向调整旋钮使灯丝像对中，然后调节聚光镜调节手柄，直到获得清晰的灯丝像为止，见图7。

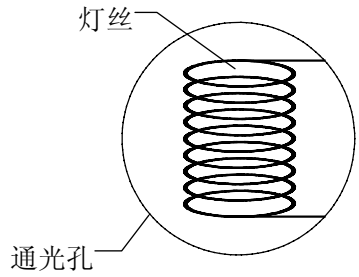


图 7

- 3) 重新安装物镜。
- 4) 调焦使成像清晰。若视场亮度不均匀，可适量调节灯泡竖直方向调整旋钮或移动聚光镜调节手柄。
- 5) 把视场光栏关小，调节视场光栏调中螺钉，使视场光栏中心与视场中心重合，然后打开视场光栏即可进行观察。
- 6) 滤色片转盘里包含绿色、黄色、蓝色滤色片，磨砂玻璃。可根据需要旋入，以获得满意的像质。
- 7) 检偏振片推杆连接整个检偏振座。推动绿色的推杆（图8），仪器处于偏光观察工作状态。转动起偏振器时(图6)，通过目镜观察明暗变化，可达到正交状态。

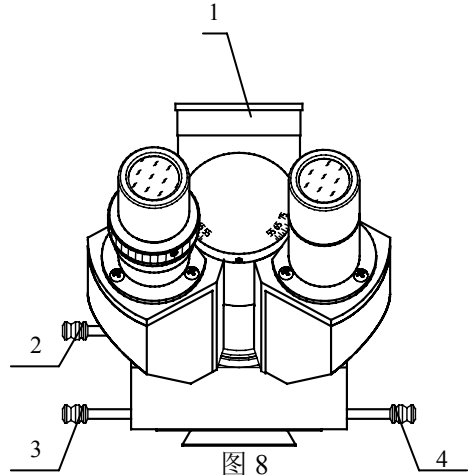


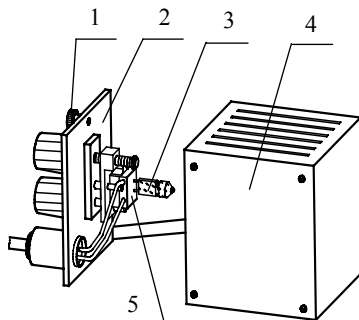
图 8

1. 摄像口
2. 观察/摄像功能切换推杆(白)
3. 分光棱镜推杆
4. 检偏振片推杆(蓝)

- 8) 三目头左上部的观察/摄像功能切换推杆是用来选择目镜观察或摄影。本仪器的摄影装置采用 100%透光摄影，以满足更高要求的摄影需要。

## 更换灯泡

1. 关掉电源并拔掉电源线。
2. 松开锁紧螺钉，轻轻地从灯箱拉出盖板，见图 9。
3. **确认灯泡已经冷却后**，抓紧灯泡，慢慢的把钨卤素灯泡从灯座中取出。
4. 把一个新的灯泡插入固定装置的插孔内，安装时请注意不要直接接触灯泡。备用灯泡一般会有塑料袋包好，如果没有的话，请用镜头纸或干净的布抓紧灯泡。这可以防止弄脏灯泡而影响到灯泡的亮度和使用寿命。
5. 把盖板重新装到灯箱里面并锁紧。
6. 如有需要，按照之前落射照明器的调节方法重新调节灯泡位置。



1. 锁紧螺钉 2. 盖板 3. 灯泡 4. 灯箱 5. 灯座

图 9

## 更换保险丝

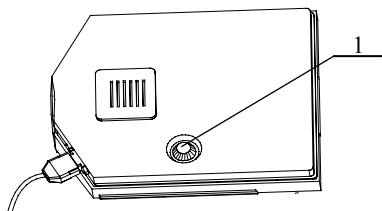
倾斜显微镜，拧松保险丝螺母 1,取出烧坏的保险丝，装上新的保险丝，拧紧螺母 1 即可使用(图 10)。

## 维护与保养

1. 擦拭机体与底盘

擦拭前应拔掉电源插头，确保仪器电源断开。然后用干净柔软的抹布蘸少许中性清洁剂擦拭机体与底盘。使用仪器前要请确认仪器干燥。

2. 擦拭光学部件



1. 螺母

图 10

显微镜中的目镜、物镜中的镜片都有镀膜。

请不要在非常干燥或大灰尘的环境下擦拭。擦拭时首先把可见的灰尘吹去。然后棉签或抹镜纸蘸少许镜片清洁剂或无水酒精擦拭镜片表面，不可使用如二甲苯之类的溶剂擦拭镜片。