

L1500

生物显微镜 使用说明书

注册证号：粤食药监械（准）字 2007 第 2220182 号
产品标准号：GB/T 2985-2008
生产许可证号：粤药管械生产许 20051185 号

广州粤显光学仪器有限责任公司

生产、注册地址：广州市越秀区淘金北路 81 号（510095）
售后服务地址：广州市越秀区淘金北路 81 号（510095）
电话：020-83573538 83573203 传真：020-83591831

结构组成：

生物显微镜主要由光学系统、机械装置和电器装置组成。其中光学系统主要包括物镜、目镜、聚光器和下聚光镜；机械装置主要包括镜座、镜臂、载物台、目镜头座、目镜筒、物镜转换器和调焦装置；电器装置主要包括变压器、调光线路板、卤素灯。

适用范围：

适用于医学诊断、化验的显微观察。

L1500 型生物显微镜配备消色差物镜或半平场消色差物镜，大视野目镜，采用三目·双目或单目观察，光学系统成像清晰，视野广阔，可广泛应用于生物，医学，农业等领域，是医疗卫生，科研教学等单位的理想仪器。

I、规格

1. 目镜

类别	放大倍数	焦距	视场（毫米）	备注
大视野目镜	10X±5%	25	φ 18	
平场目镜	16X±5%	15.6	φ 11	选购

2. 物镜

类别	放大倍数	数值孔径	工作距离（毫米）	
			消色差	半平场
消色差或半平场消色差	4X±5%	0.1±10%	37.4	23.1
	10X±5%	0.25±10%	6.6	4.1
	40X±5%	0.65±8%	0.64	0.6
	100X±5%（油）	1.25±4%	0.19	0.38

3. 总放大倍数

总放大倍数 目镜 \ 物镜	4X	10X	40X	100X
	10X	40X	100X	400X
16X	64X	160X	640X	1600X

4. 聚光镜数值孔径：NA=1.25；

5. 载物台移动范围：纵向 35 毫米；横向 75 毫米；

6. 微动手轮格值：0.002 毫米；
7. 眼瞳调节范围：53 -75 毫米；
8. 照明光源：6V20W 卤素灯（亮度可调）；
9. 电源电压：可选择交流 220V(50HZ)或交流 110V(60HZ)。

II、显微镜结构

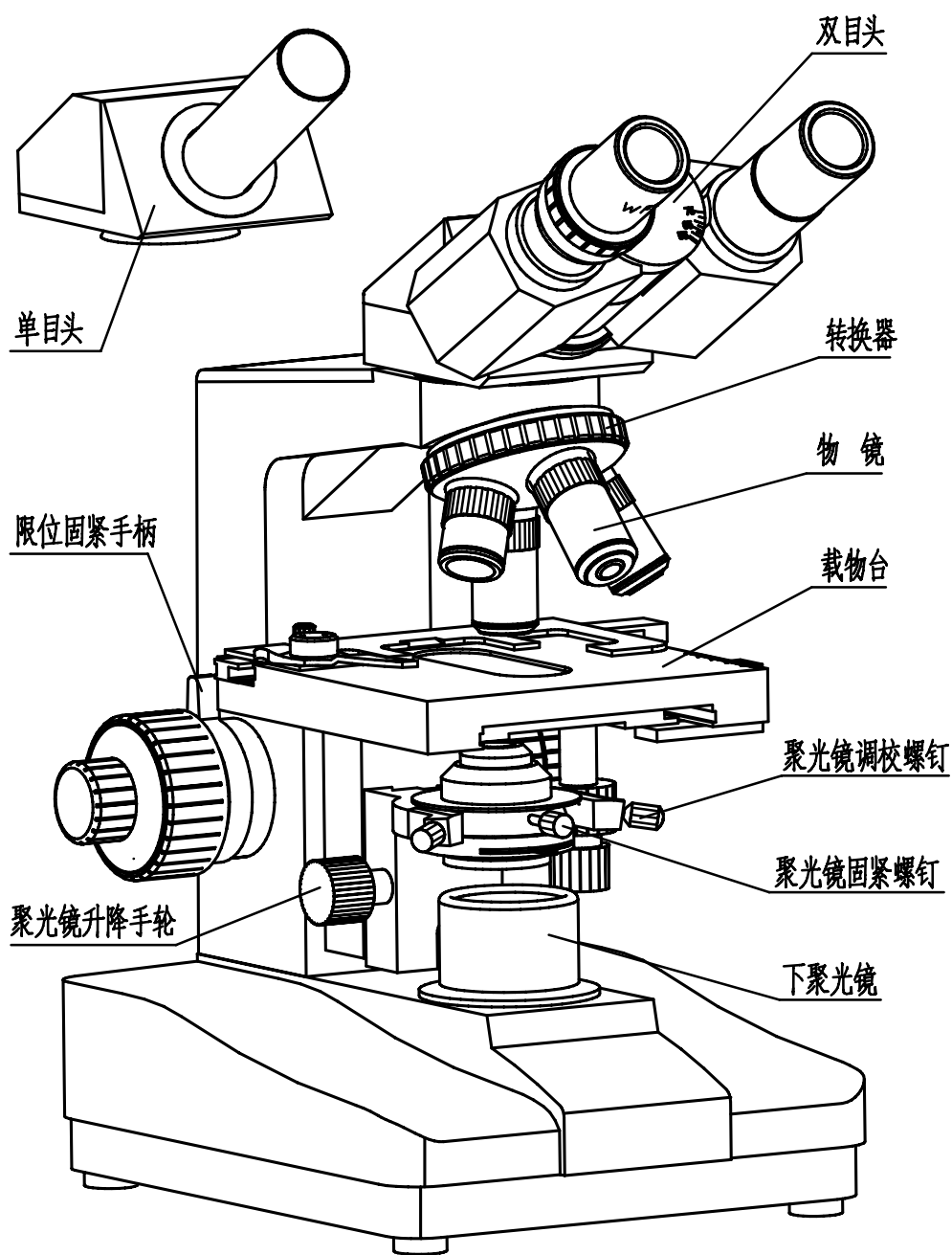


图 1

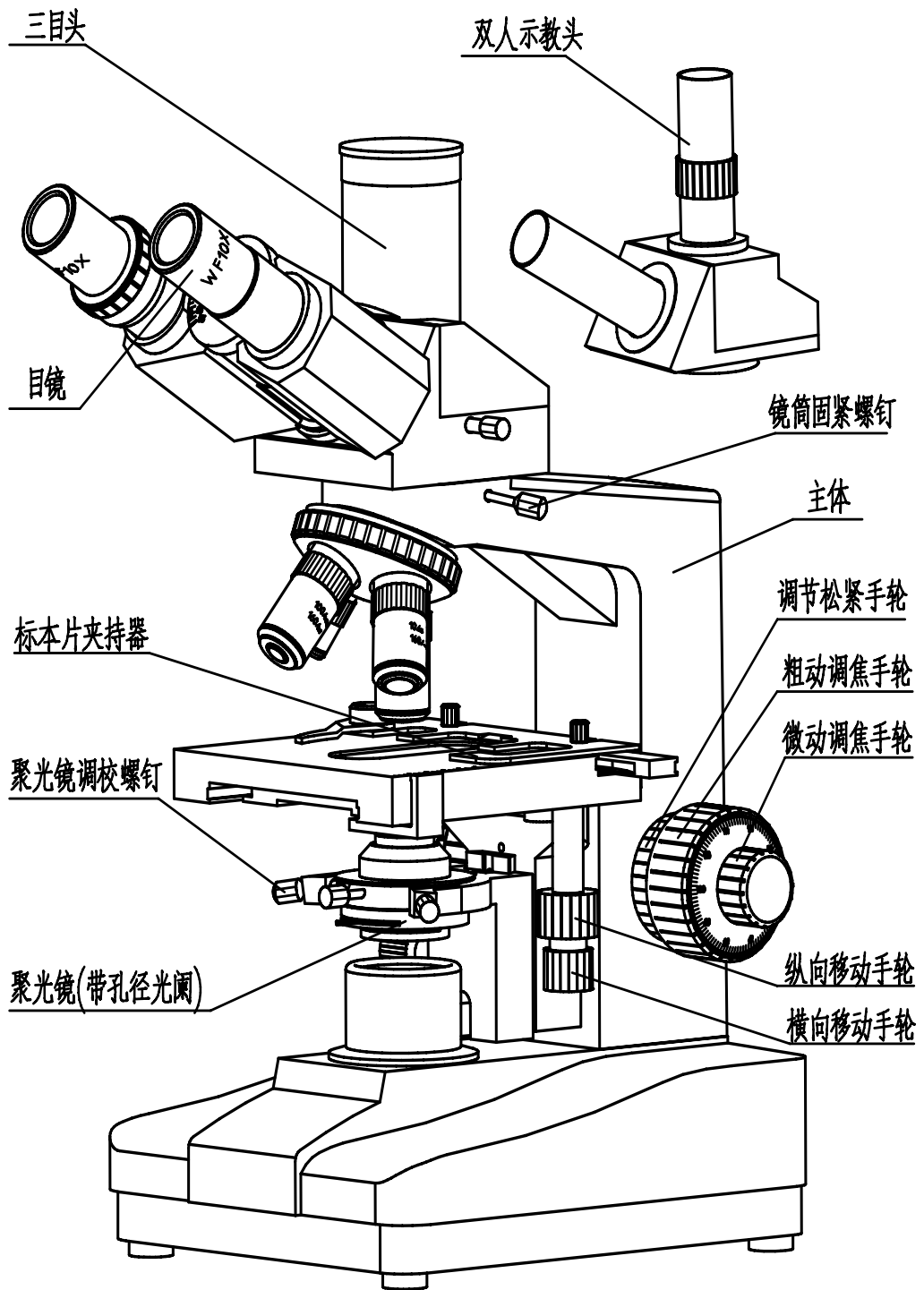


图 2

III、显微镜的安装

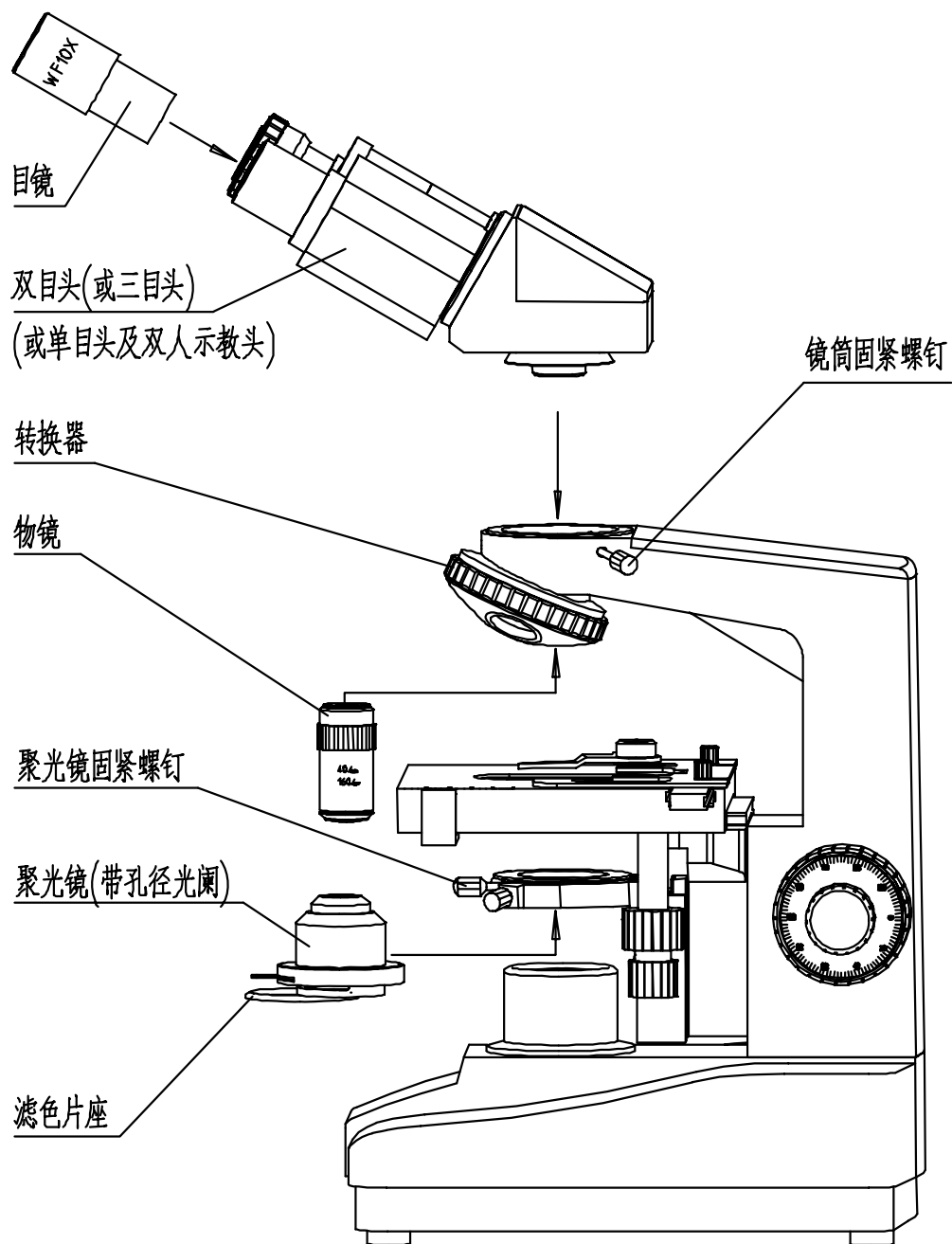


图 3

IV、显微镜观察操作

1. 按安装图示，把各部件安装好；检查并确认仪器的电源电压符合所供电源电压后把电源线插头插到电源插座上；把电源开关按向“T”一边，接通电源。
2. 把标本放在载物台上, 10X 物镜转入工作位置, 对标本调焦。
3. 用双目头观察时, 调节眼瞳间距和视度。
4. 调节聚光镜的升降位置, 亮度旋钮和孔径光阑, 以达到满意的照明状态。用 4X 和 10X 物镜观察时, 适当降下聚光镜, 可使照明均匀。
5. 转换不同倍率物镜时,需用微动调焦手轮稍作调节。用 100X 物镜时,需在标本片和物镜间放入香柏油。

V、各部件的操作

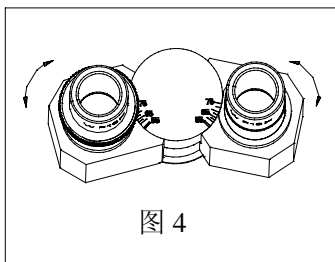


图 4

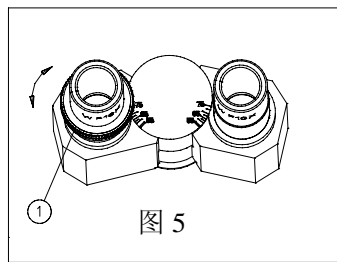


图 5

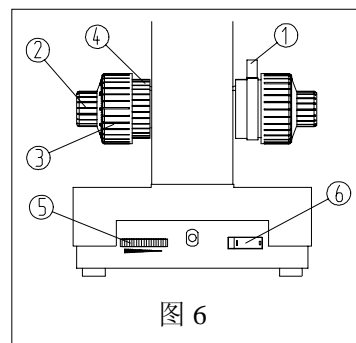


图 6

1. 瞳距调节

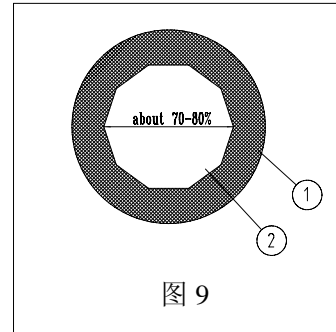
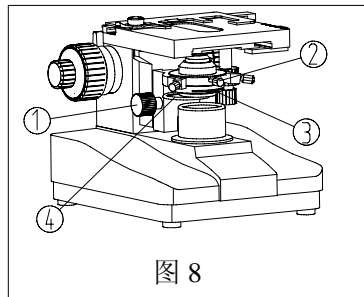
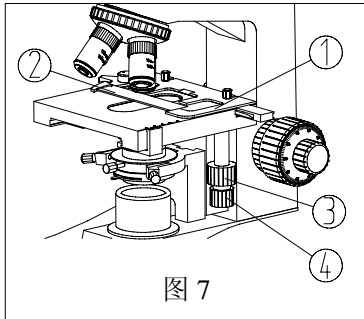
把标本放在载物台上, 用物镜对标本调焦, 如图所示调节双目头的间距至双眼能观察到左右两视场合成一个视场。(图 4)

2. 视度调节

把标本放在载物台上, 将 40X 物镜转入工作位置, 先用右眼观察, 旋转粗/微动调焦手轮, 将标本像调清晰, 然后用左眼观察, 不转动粗/微动调焦手轮, 转动视度调节圈①, 使标本像清晰。(图 5)

3. 粗微动调节

同轴同导轨的粗微动调焦机构,调节松紧手轮④为粗动调焦手轮③调校松紧时使用,以防产生载物台下滑。同时还带有限位装置,限位固紧手柄①只要在已调整好的高度上旋紧定位,便可防止物镜和标本相撞。②为微动调焦手轮(图 6)。



4. 载物台

载物台上的标本片夹持器①可方便装夹标本片②,纵向移动手轮③和横向移动手轮④同轴,纵横向调节使用方便。(图 7)

5. 聚光镜升降

旋转聚光镜升降手轮①可使聚光镜上下移动。旋松聚光镜固紧螺钉②,可方便取下聚光镜。滤色片座④可放滤色片(图 8)。

6. 电源开关与亮度调节

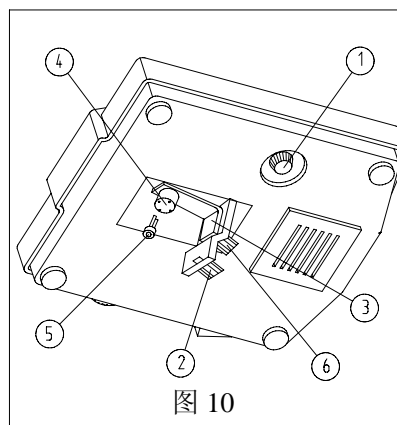
电源开关⑥按向“T”一边,接通电源,调节亮度旋钮⑤使两眼能舒适地观察标本的像。

注意: 尽量不要使亮度旋钮长时间处在最亮位置,以免降低灯泡使用寿命。(图 6)

7. 聚光镜孔径光阑的使用

孔径光阑手柄③,用于调节显微镜照明系统的数值孔径(图 8)。从目镜筒上取下目镜后,观察在物镜内光瞳①明亮圈上的光阑象,转动孔径光阑手柄⑤,以调节光阑的大小。一般情况下,孔径光阑②的直径调至物镜光瞳的 70%-80%时,能获得适当对比的良好图象(图 9)。

8. 灯泡和保险丝的更换（图 10）



- 1) 拔出电源线插头并切断电源；
- 2) 斜显微镜，拧松底盘中部固定灯座板③的螺钉②，整个灯座板从底盘摆出；
- 3) 从灯座④上拔出旧灯泡；
- 4) 把新灯泡⑤按图示方向插进灯座④,把灯插到适中位置，注意使之接触良好；
- 5) 用无水酒精把新换的灯泡擦干净；
- 6) 用螺钉②重新将灯座板固定在底盘上；
- 7) 灯泡装好后,插上电源线插头，接通电源，将物镜转入工作位置，调节聚光镜升降，如果照明不均匀，可稍微松动螺钉⑥，便可移动灯座④进行调节；
- 8) 拧松保险丝压母①取出烧坏的保险丝，装上新的保险丝，拧紧保险丝压母即可使用。

保险丝管的规格： $\phi 5$ ，0.5A

VI、维护和保养

1. 擦拭镜头

擦拭镜头可用沾酒精/乙醚混合液或二甲苯的镜头纸或脱脂棉花。每次使用 100X 物镜后均须把镜头上的油擦干净。

2. 擦拭涂漆表面

擦拭涂漆表面，可用纱布除去灰尘。若有油渍污垢，用纱布沾少许汽油去除，不能用有机溶剂（例如：酒精，乙醚和其它稀释剂）擦拭涂漆表面和塑料部件。

3. 切勿随意拆卸显微镜

显微镜是精密光学仪器，各零部件切勿随便拆卸，以免损害其操作效能和精度。如有故障应送专业维修部门或我厂进行维修。

4. 不使用仪器时

仪器不使用时，用有机玻璃或聚乙烯罩子罩上，并存放在干燥和没有霉菌滋生的地方。物镜和目镜最好放在有干燥剂的密闭容器中。

外包装箱内容:

1. 产品名称: 生物显微镜

规格型号: L1500

2. 企业名称: 广州粤显光学仪器有限责任公司

生产、注册地址: 广州市越秀区淘金北路 81 号 (510095)

联系方式: 电话: 020-83573538 83573203

传真: 020-83591831

3. 注册证号: 粤食药监械(准)字 2007 第 2220182 号

执行标准号: GB/T 2985-2008

4. 产品编号:

5. 电源电压: AC220V, 50Hz

6. 输入功率: 27W

7. 数量: 1

8. 净重: 6.3kg

毛重: 7.3kg

9. 体积(长 X 宽 X 高): 290mmX255mmX470mm

10. 标志:

